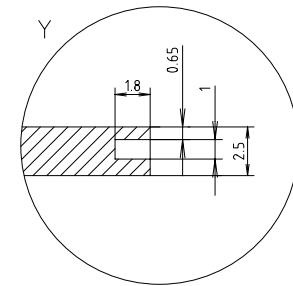
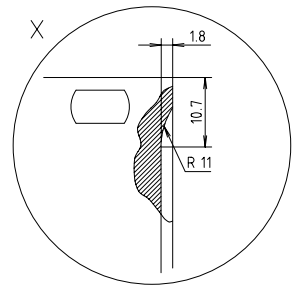
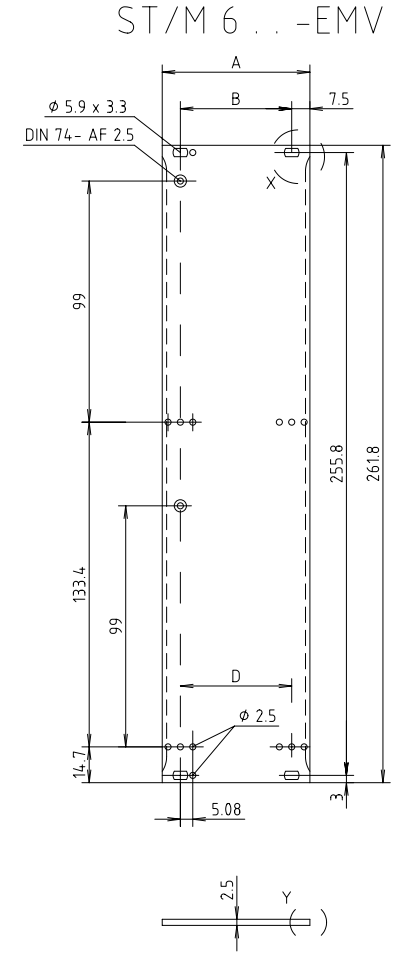
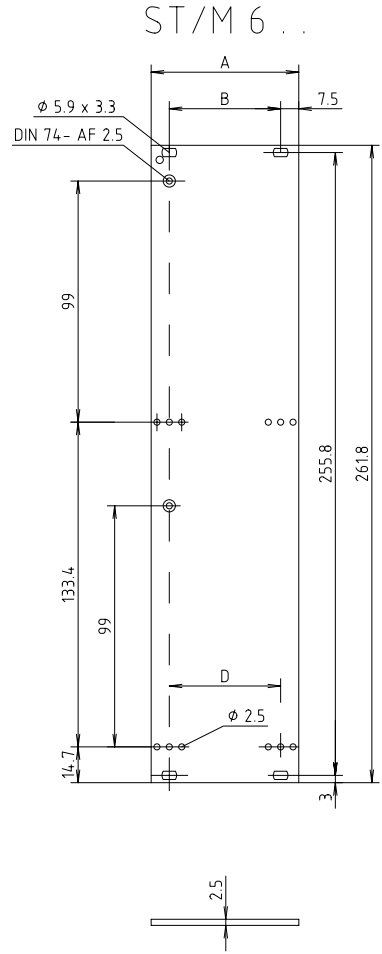
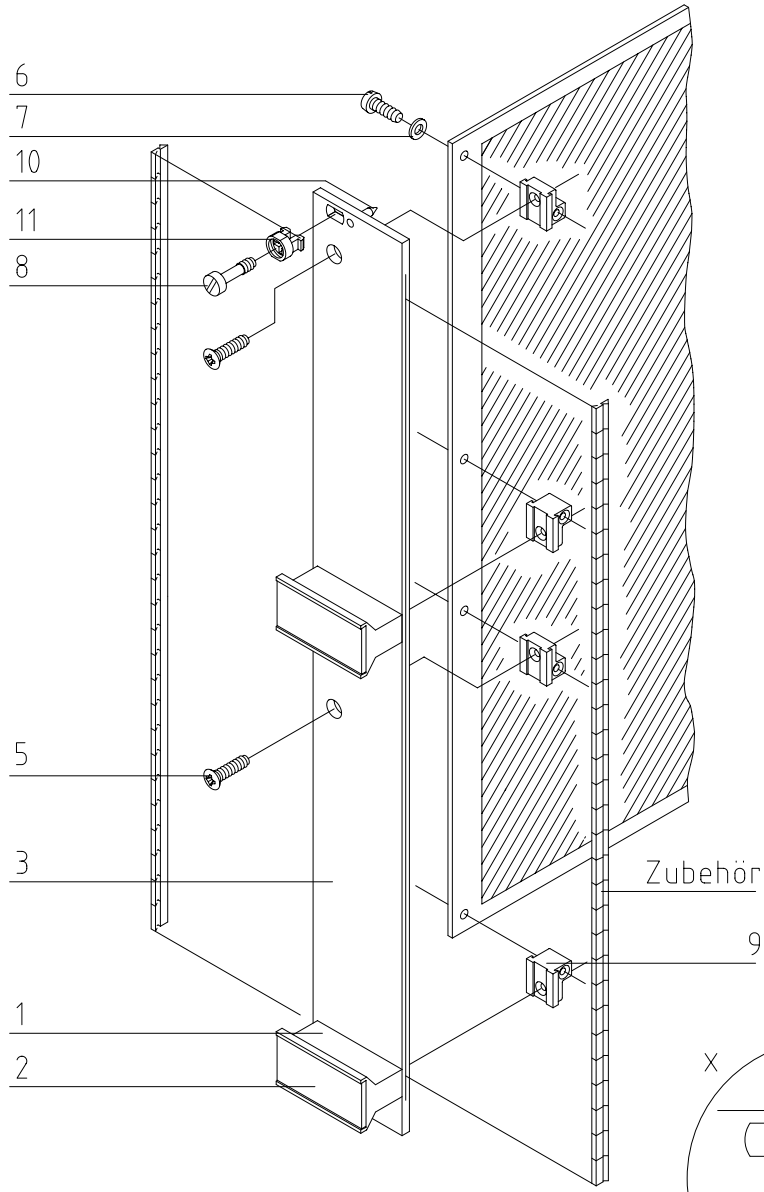




"Schutzvermerk nach DIN 34 beachten"



Konvertierung nicht zulässig!	
Maßstab: -	
Zchn.Nr.: 3K 5315.082.02	
Artikel: Interzoll Modul ST/M 6... (EMV) Katalogzeichnung	
3605	04.06.02
Ae.Nr.: Datum:	DISK : 2 901 897 Datum: 18.06.99 HR

